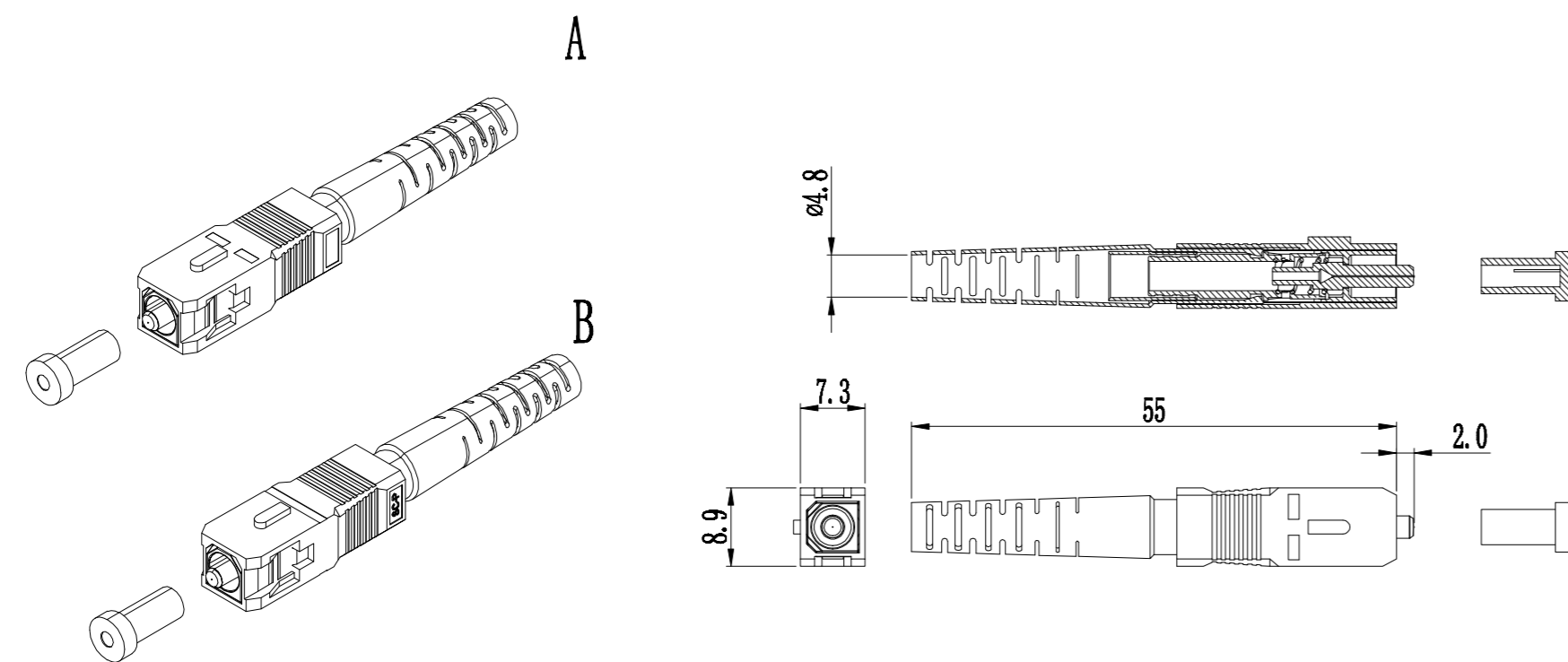


技术要求:

1. 产品工作环境为-40℃~+80℃;
2. 当弹簧压至≤3.7mm时弹簧压力为≥7.8N,
当弹簧压至≥3.25mm时弹簧压力为≤11.8N;
3. 金属件经96小时5% NaCl 盐雾实验后应无腐蚀现象。



公差表	± mm
X	± 0.2
X.X	± 0.1
X.XX	± 0.05
X.XXX	± 0.03
X°	± 2°
X.X°	± 1°

产品名称: SC/APC4.8圆尾套连接器		图号: OYH-JS-ZP-180	
绘制: 陈中旭	审核:	批准:	
日期: 2020.09.29	日期:	日期:	
比例: 1:1		单位: mm	
		版本: A/3	
浙江歐亞華通訊設備有限公司 ZHEJIANG OYARWA COMMUNICATION EQUIPMENT CO.,LTD.			

A3	图纸版本更新		陈中旭	2020.09.29
版本号	变更内容	位置	变更人	日期